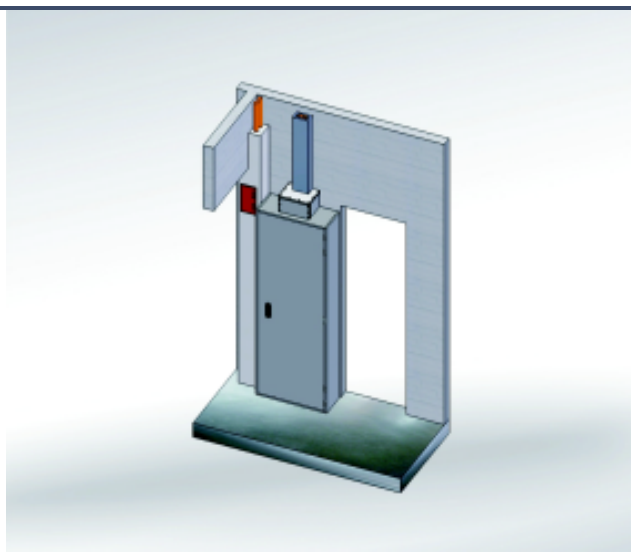
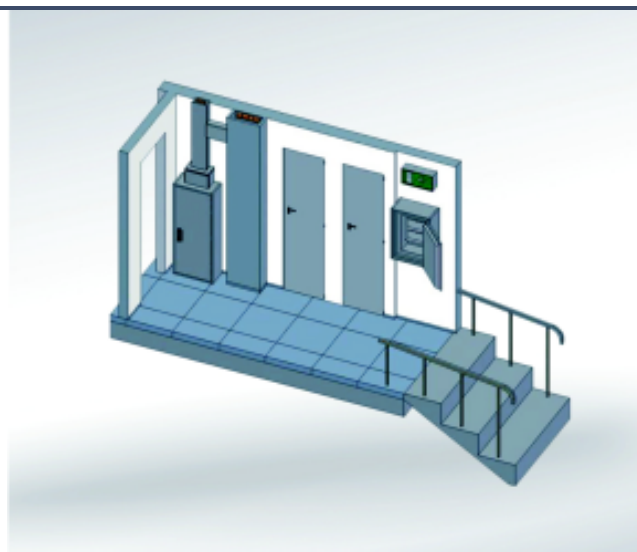


Chemický průmysl, skladování nebezpečných látek



Občanská výstavba / zabezpečení



| Typové označení | Vnitřní rozměr mm V x S x H | Vnější rozměr mm V x S x H | Standardní CKE nahoře | 1/* W | 2/* W | 3/* W | Hmotnost (cca.) | Počet modulů |
|---|-----------------------------|----------------------------|-----------------------|-------|-------|-------|-----------------|--------------|
| FSE 12.1-30/200 Č.výrobku. 180317 | 1800x250x200 | 1978x431x275 | 1x | 45,0 | 156,0 | 189,0 | 86 kg | 144 |
| FSE 12.2-30/200 Č.výrobku. 777370 | 1800x500x200 | 1978x681x275 | 2x | 95,0 | 187,0 | 225,0 | 119 kg | 288 |
| FSE 12.3-30/200 Č.výrobku. 180358 | 1800x750x200 | 1978x931x275 | 2x | 159,0 | 229,0 | 277,0 | 152 kg | 432 |

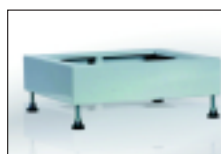


Standardní CKE 2 x 40 mm Ø
32 x 18 mm Ø

* /max. ztrátový výkon ve W

- 1/ bez elektrického přídavného větrání
- 2/ s větracím systémem KLS
- 3/ s větracím systémem KLS pro aktivní odvod ztrátového tepla

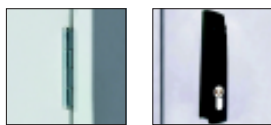
Volitelné příslušenství:



Podstavec pro rozvaděčovou skříň
- Nastavitelná výška od 125-150 mm

viz strana 67-70

Ztrátové výkony se vztahují na ideální podmínky.



Top produkt

Protikouřové těsnění po obvodu dle ČSN EN 13505-1

Dbejte prosím na možné volby od strany 61-71

Krytí IP 54
Třída ochrany II

Kabelový přívod: nahoře (jiné umístění na přání)

Splňující normu
EN 1634-3
EN 13501-1+A1
EN 13501-2+A1
ČSN 73 0848

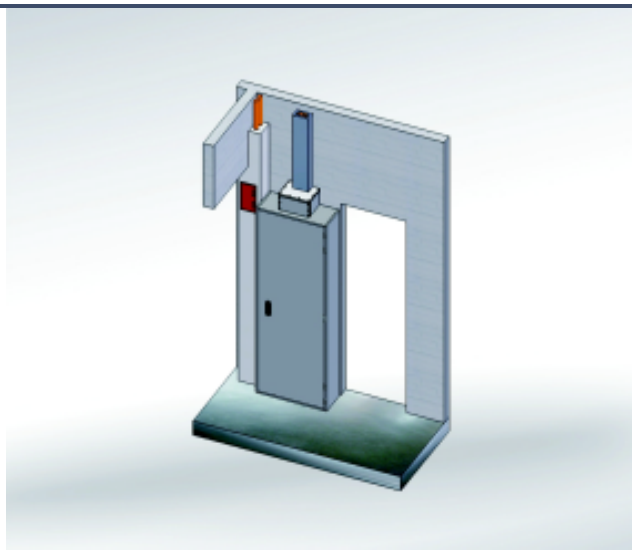
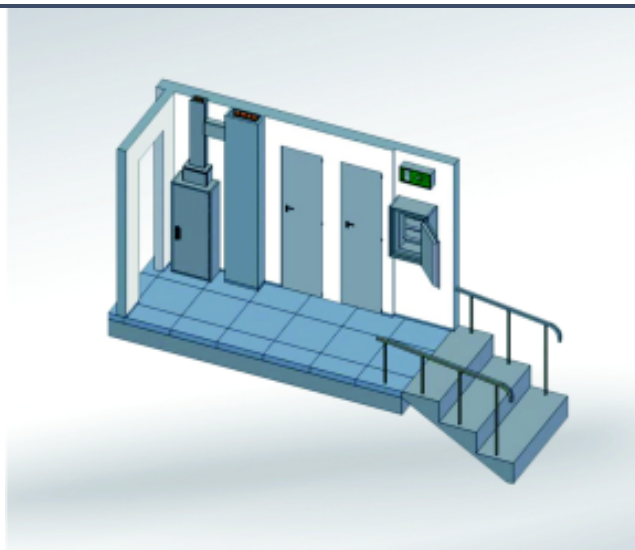
Volitelně s větracím systémem



Chemický průmysl, skladování nebezpečných látek



Občanská výstavba / zabezpečení



| Typové označení | Vnitřní rozměr mm V x S x H | Vnější rozměr mm V x S x H | Standardní CKE nahoře | 1/* W | 2/* W | 3/* W | Hmotnost (cca.) | Počet modulů |
|---|-----------------------------|----------------------------|-----------------------|-------|-------|-------|-----------------|--------------|
| FSE 12.1-30/250 Č.výr. 1170126239 | 1800x250x250 | 1978x431x325 | 1x | 58,0 | 163,0 | 197,0 | 121 kg | 144 |
| FSE 12.2-30/250 Č.výr. 1170126240 | 1800x500x250 | 1978x681x325 | 2x | 114,0 | 206,0 | 249,0 | 154 kg | 288 |
| FSE 12.3-30/250 Č.výr. 1170126241 | 1800x750x250 | 1978x931x325 | 2x | 179,0 | 245,0 | 297,0 | 188 kg | 432 |



Standardní CKE 2 x 40 mm Ø
32 x 18 mm Ø

* /max. ztrátový výkon ve W

- 1/ bez elektrického přídatného větrání
- 2/ s větracím systémem KLS
- 3/ s větracím systémem KLS pro aktivní odvod ztrátového tepla

Volitelné příslušenství:



Podstavec pro rozvaděčovou skříň
- Nastavitelná výška od 125-150 mm

viz strana 67-70

Ztrátové výkony se vztahují na ideální podmínky.